

Плата выпрямителей ПВ

Этикетка

СЕМШ80.1008.00.00ЭТ

1. Основные сведения об изделии

Плата выпрямителей ПВ СЕМШ80.1008.00.00 № _____

Дата выпуска (изготовления) " _____ " _____ 20 _____ года

2. Свидетельство о приемке

Изделие изготовлено в соответствии с действующей технической документацией и признано годным для эксплуатации.

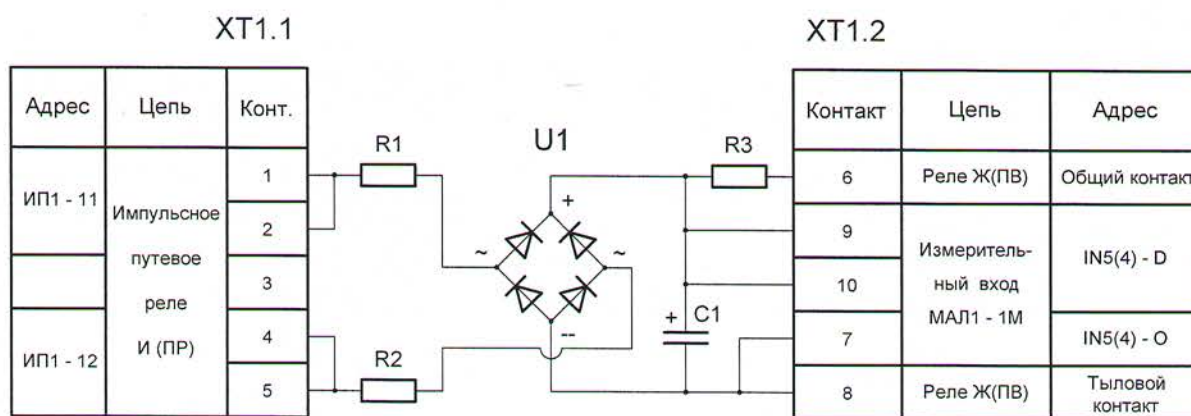
3. Гарантия изготовителя

Гарантийный срок эксплуатации изделия - 36 месяцев с момента ввода в эксплуатацию.

Нач. ОТК

/Расшифровка подписи/

4. Схема подключения



СЕМШ80.1008.00.00ЭТ

Плата выпрямителей
ПВ
Этикетка



Ив.Иподл.	Подп. и дата	Ив.Индэвл.	Подп. и дата
Взам.инв.И	Подп. и дата	Ив.Индэвл.	Подп. и дата
Изм.	Лист	№ докум.	Подп.
Разраб.	Рубцов		08.2016
Пров.	Ребенок		08.16
Рук.	Ходос		08.16
Н.контр.	Терентьева		08.2016
Утв.	Аверкиев		08.2016

Лит.	Лист	Листов
		1