

Плата трансформаторов тока ПТТ на 3 трансформатора

ЭТИКЕТКА СЕМШ 80.1020.00.00-02ЭТ

1 Основные сведения об изделии и технические данные

1.1 Плата трансформаторов тока (далее изделие) предназначена для преобразования силы переменного тока в пропорциональное по величине напряжение переменного тока с целью его дальнейшего измерения.

Изделие может эксплуатироваться в системах технической диагностики и мониторинга (СТДМ) и в составе других средств ЖАТ.

1.2 Основные технические данные изделия:

- габаритные размеры (ДхШхВ), не боле.....85x54x110 мм;
- масса, не более.....0,5 кг;
- диапазон рабочих температур.....от минус 40 до плюс 65 °С.

1.3 Основные электрические параметры изделия:

- количество входов/выходов.....3 шт;
- диапазон преобразования токов.....от 0,1 до 10,0 А;
- электрическое сопротивление изоляции, не менее.....20 Мом;
- электрическая прочность изоляции, не менее.....2 кВ.

1.4 Конструктивное исполнение – габарит крепления панели реле НМШ.

1.5 Схема платы трансформаторов тока показана на рисунке 1.

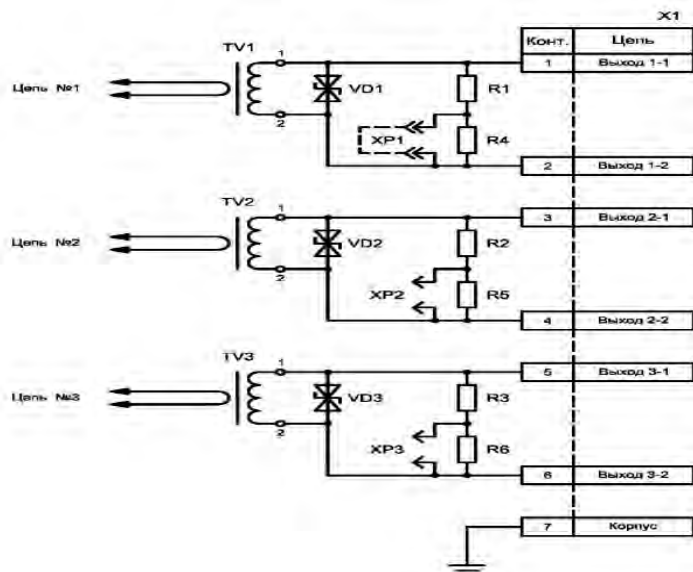


Рисунок 1 - Схема платы трансформаторов тока

1.6 Для подключения (монтажа) выходов изделия к аппаратуре СТДМ используются розетки, входящие в комплект поставки изделия. На многожильные монтажные провода от аппаратуры СТДМ для их подключения к розеткам должны надеваться наконечники, типоразмер которых зависит от сечения монтажного провода. Наконечники необходимо обжать с применением специального обжимного инструмента. Присоединение монтажных проводов с наконечниками к розеткам также должно выполняться с применением специального инструмента.

2 Ресурсы, сроки службы и хранения, и гарантии изготовителя

- 2.1 Средняя наработка до отказа изделия – не менее 50 000 часов.
- 2.2 Срок службы изделия – 15 лет.
- 2.3 В закрытом отопляемом складе изделие может храниться в течение 5 лет; в неотапливаемом помещении – не более 1 года. Во время хранения обслуживание изделия не требуется.
- 2.4 Гарантийный срок хранения изделия в упаковке – не более 12 месяцев с момента поставки изделия потребителю.
- 2.5 Гарантийный срок эксплуатации изделия составляет 60 месяцев. Исчисление гарантийного срока эксплуатации изделия начинается со дня ввода в эксплуатацию, но не позднее окончания гарантийного срока.

3 Сведения об утилизации

- 3.1 Утилизация изделия должна производиться с учетом требований действующих нормативно-технических документов.
- 3.2 С целью предотвращения загрязнения окружающей среды изделие подлежит утилизации на предприятиях, имеющих лицензию на обращение с отходами электронной техники.
- 3.3 Перед утилизацией в установленном порядке должны быть подготовлены соответствующие документы (протоколы, акты и т. д.).

4 Свидетельство об упаковке

Плата трансформаторов тока СЕМШ 80.1020.00.00-02 _____
заводской номер

Упакована _____
наименование или код изготовителя

_____ должность _____ личная подпись _____ расшифровка подписи

_____ год, месяц, число

5 Свидетельство о приемке

Плата трансформаторов тока СЕМШ 80.1020.00.00-02 _____
заводской номер

изготовлена в соответствии с технической документацией и признана годной для эксплуатации.

Начальник ОТК _____
МП _____
личная подпись расшифровка подписи

_____ год, месяц, число